



KONZEPTWERKE



PTO  
GENERATOR



# EY-160TCS

Technisches Datenblatt



## EY-160TCS - Technisches Datenblatt

### TECHNISCHE DATEN

#### ALLGEMEIN

Nennleistung (PRP)	kVA / kW	160 / 128
Maximale zeitlich begrenzte Leistung (LTP)	kVA / kW	176 / 140
Spannung	V	400/230
Leistungsfaktor	Cosφ	0,8
Frequenz	Hz	50
Generator Rpm		1500
Ampere-Nennleistung	A	230
Leitungsschutzschalter Größe	A	250
Empfohlene Traktorleistung	Hp	360

#### UMWELTBEZOGENE REFERENZBEDINGUNGEN

Temperatur: 40° C - Höhe: 1000 m ü. M. - Luftfeuchtigkeit: 60,00%

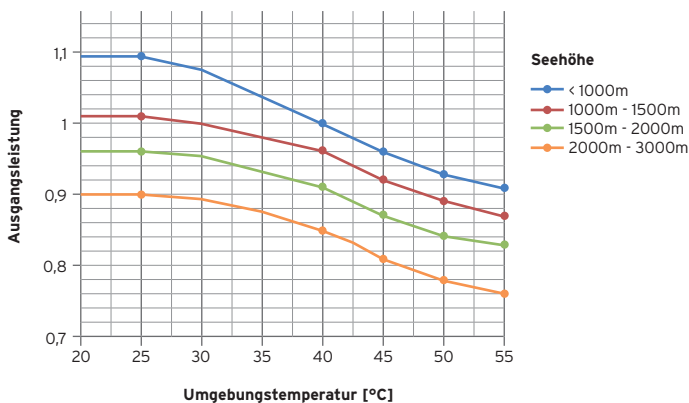
#### GETRIEBE

Marke		BIMA
Modell		6134357020
Eingangsdrehzahl	rpm	750
Getriebeübersetzung		1 : 2
Ölkapazität der Schmieranlage	lt	7
Ölkapazität des Getriebes	lt	4,5
Ölkapazität des Kühlers	lt	2,5
Öldruck	bar	5
Maximale Öltemperatur	°C	100
Zapfwelle		1"3/4 Z20

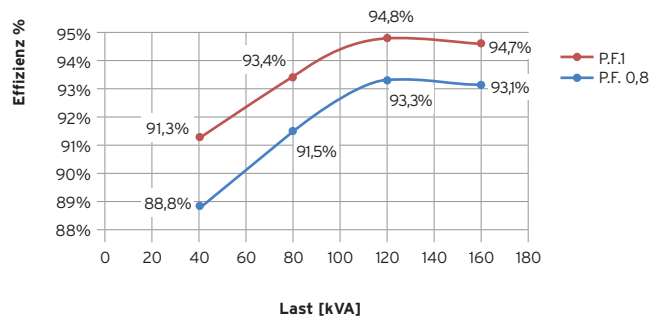
#### DREHSTROMGENERATOR

Marke	LINZ
Modell	PRO22M G/4
Anzahl Pole	4
Anzahl Phasen	3
Ansteuerungssystem	Selbsterregt, Ohne Bürsten
Spannungsregelung	AVR
Mechanische Schutzart	IP 23
Spannungsgenauigkeit	± 1 %
Isolationsklasse	H
Maximale Überdrehzahl	2250 rpm
Überlast	110 % der Nennleistung für 1 Stunde in einem Zyklus von 6 Stunden
Erforderlicher Luftstrom	22,1 m <sup>3</sup> /min
Interferenzunterdrückung	Norm EN55011
AVR Modell	HVR11
AVR Messung	Einphasig
Kurzschlussstrom	> 300% des Nennstroms
Referenzen	EN60034-1 ISO8528-3 EN55011
Wirkungsgrad der Klasse H	93,1 % - 4/4 93,3 % - 3/4 91,5 % - 2/4 88,8 % - 1/4

#### LEISTUNGSMINDERUNGSKURVEN

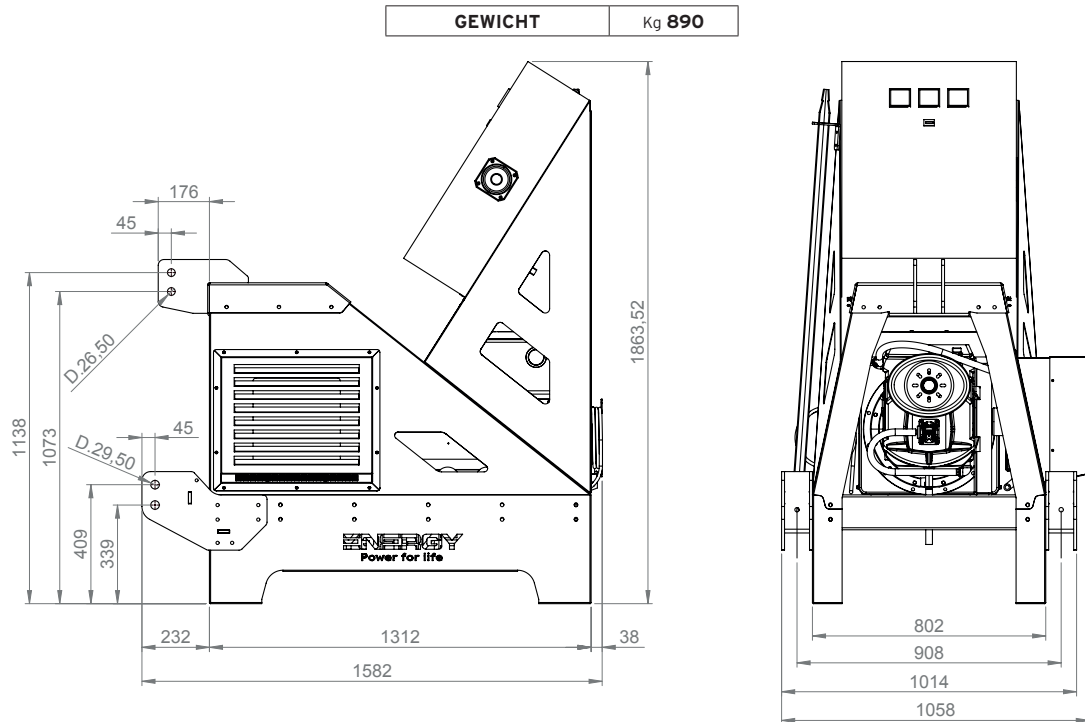


#### ÜBERGANGSSPANNUNGSVERÄNDERUNG

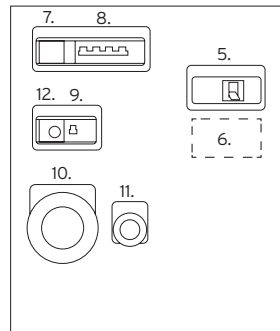
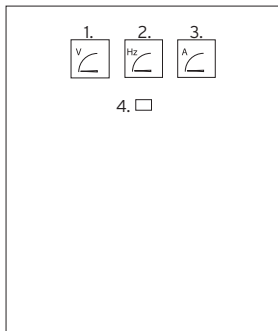


## EY-160TCS - Technisches Datenblatt

### GEWICHT UND DIMENSIONEN



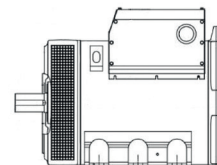
### STANDARDAUSSTATTUNG



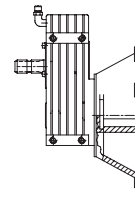
IP44 Schaltschrank komplett mit:

1. Spannungsmesser
2. Frequenzmesser
3. Amperemeter
4. Betriebsstundenzähler
6. Stromanschlusskasten mit klemmleiste mit (5.) magnetothermischem Schalter 250A Kurve "C" und Auslösespule
7. Isolatorsteuerung
10. CEE-Steckdose 400V 5polig 125A 6h mit (8.) magnetothermischem Schalter 125A Kurve "C" und Auslösespule
11. CEE-Steckdose 230V 3polig 16A mit (9.) magnetothermischem Schalter 16A Kurve "C"
12. Getriebeblüfter an/aus schalter

Der Schaltschrank kann je nach den Anforderungen des Kunden konfiguriert werden



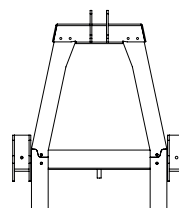
*Drehstromgenerator*



*Getriebe mit Schutzkappe*



*Erstbefüllung des Getriebes mit Öl*

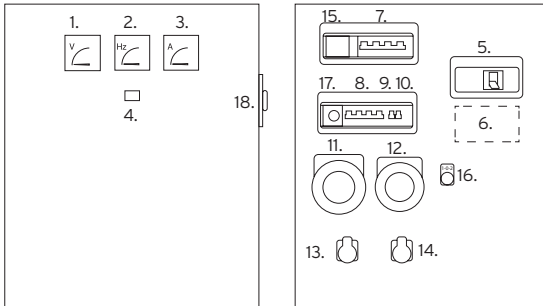


*Rahmen mit 3 Befestigungspunkten*

## EY-160TCS - Technisches Datenblatt

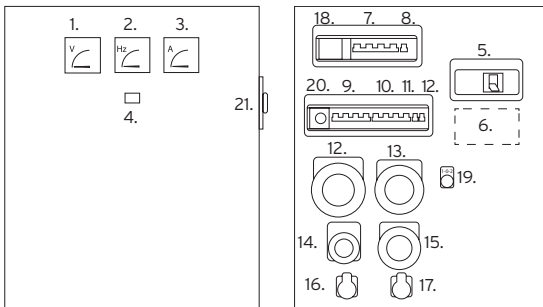
### ELEKTRISCHE OPTIONEN

#### ISO EASY Schaltschrank



1. Spannungsmesser
2. Frequenzmesser
3. Amperemeter
4. Betriebsstundenzähler
5. (hausseitige) Strom anschlusskasten mit klemmleiste mit (5.) magnetothermischem Schalter 250A Kurve "C" und Auslösespule
6. (hausseitige) Strom anschlusskasten mit klemmleiste mit (5.) magnetothermischem Schalter 250A Kurve "C" und Auslösespule
11. (Feldseite) CEE-Steckdose 400V 5polig 125A 6h mit (7.) Magnetothermischem Schalter 125A Kurve "C" und Auslösespule
12. (Feldseite) CEE-Steckdose 400V 5polig 63A 6h mit (8.) Magnetothermischem Schalter 63A Kurve "C"
13. (Feldseite) Schuko-Steckdose 230V mit (9.) Magnetothermischem Schalter 16A Kurve "C"
14. (Feldseite) Schuko-Steckdose 230V mit (10.) Magnetothermischem Schalter 16A Kurve "C"
15. Isolatorsteuerung
16. Manueller Umschalter 1/0/2 (Haus/Feld)
17. Getriebelüfter an/aus schalter
18. Not-Aus-Schalter

#### ISO FULL Schaltschrank



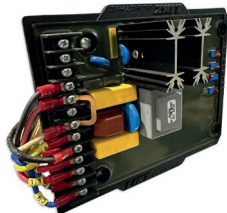
1. Spannungsmesser
2. Frequenzmesser
3. Amperemeter
4. Betriebsstundenzähler
5. (hausseitige) Strom anschlusskasten mit klemmleiste mit (5.) magnetothermischem Schalter 250A Kurve "C" und Auslösespule
6. (hausseitige) Strom anschlusskasten mit klemmleiste mit (5.) magnetothermischem Schalter 250A Kurve "C" und Auslösespule
12. (Feldseite) CEE-Steckdose 400V 5polig 125A 6h mit (7.) magnetothermischem Schalter 125A Kurve "C" und Auslösespule
13. (Feldseite) CEE-Steckdose 400V 5polig 63A 6h mit (9.) Magnetothermischem Schalter 63A Kurve "C"
15. (Feldseite) CEE-Steckdose 400V 5polig 32A 6h mit (10.) Magnetothermischem Schalter 32A Kurve "C"
14. (Feldseite) CEE-Steckdose 230V 3polig 16A mit (8.) Magnetothermischem Schalter 16A Kurve "C"
16. (Feldseite) Schuko-Steckdose 230V mit (11.) Magnetothermischem Schalter 16A Kurve "C"
17. (Feldseite) Schuko-Steckdose 230V mit (12.) Magnetothermischem Schalter 16A Kurve "C"
18. Isolatorsteuerung
19. Manueller Umschalter 1/0/2 (Haus/Feld)
20. Getriebelüfter an/aus schalter
21. Not-Aus-Schalter



Genauigkeit automatischer Spannungsregler (AVR) +1%.



Manueller Umschalter (MTS) 1, 0, 2 (NETZ / 0 / GENERATOR).



Genauigkeit automatischer Spannungsregler mit dreiphasiger Messung (AVR) +1%.



Verteilertafel 16/32/63A.



Spannungs- und Frequenzüberwachung:  
Die Überwachung der Spannungen aller 3 Phasen erfolgt, einschließlich des Abschaltens bei Phasenausfall, falscher Phasenfolge, Über- oder Unterspannung, Spannungsasymmetrie sowie Über- oder Unterfrequenz. Alle Werte sind vordefiniert und können angepasst werden.



CEE-Stecker 16A/32A/63A/125A.

## EY-160TCS - Technisches Datenblatt

### MECHANISCHE OPTIONEN



IP44-Filtersatz für Lichtmaschine (Ansaug- und Ausblasfilter) mit austauschbarem Filterelement.

3 x



**3 Punkte Haken Kit:** 2 x Bolzen für die unteren Punkte Durchmesser 28 inklusive Knapfstifte mit Kette + 1 x Bolzen für den oberen Punkt Durchmesser 25 inklusive Knöpfe mit Kette.



Schutzrahmen: Zusätzlicher Schutz für Rahmen und Schaltschrank. Nicht verfügbar für die Modelle EY-100TCS und EY-130TCS.



Transportrollen: 2 x feste Räder, 2 x schwenkbare Räder mit Bremse, geliefert im Karton als Montageset. Zulässige Höchstlast: 800 kg.



Anhänger-Set: bestehend aus Achse mit Luftreifen, Deichsel und Abstellstütze. Nicht für den Straßenverkehr zugelassen.



Zapfwellenhalterung: Praktische Aufbewahrungsmöglichkeit für die Zapfwelle am Generator.



**Erdungsstange 1mt Länge:** 1 x Erdungsstange 5mm Dicke, komplett mit Doppelklemme und 2mt Kabel.



Individuelle Anpassung des Grundrahmens: Bei Bestellungen von mindestens 10 Stück ist es möglich, die Seiten des Grundrahmens in einer anderen Farbe als der Standardfarbe zu gestalten und auch das Kundenlogo per Lasergravur anzubringen.

### AUSGEWÄHLTE KOMponentEN



**KONZEPTWERKE GMBH**

Moos 29 • 4963 Sankt Peter a.H. • Austria

T +43 (0) 7722 930 85

office@konzeptwerke.com • www.konzeptwerke.com

